

Datenblatt

MOKA



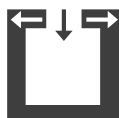
Technische Daten

Nennwärmeleistung	[kW]	8
Teilwärmeleistung	[kW]	4
Frischlufbedarf	[m ³ /h]	21
Raumheizvermögen abhängig von der Hausisolierung	[m ³]	90 - 210
Brennstoffverbrauch	[kg/h]	1,1 - 2,2
Wirkungsgrad	[%]	≥ 80
Energieeffizienzklasse		A+
Energieeffizienz Index		-
Kaminzugbedarf	[Pa]	12

Merkmale



Emailliertes
Kochfeld inkl.
Auffangrille



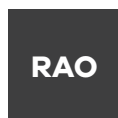
RLU



RLS-System

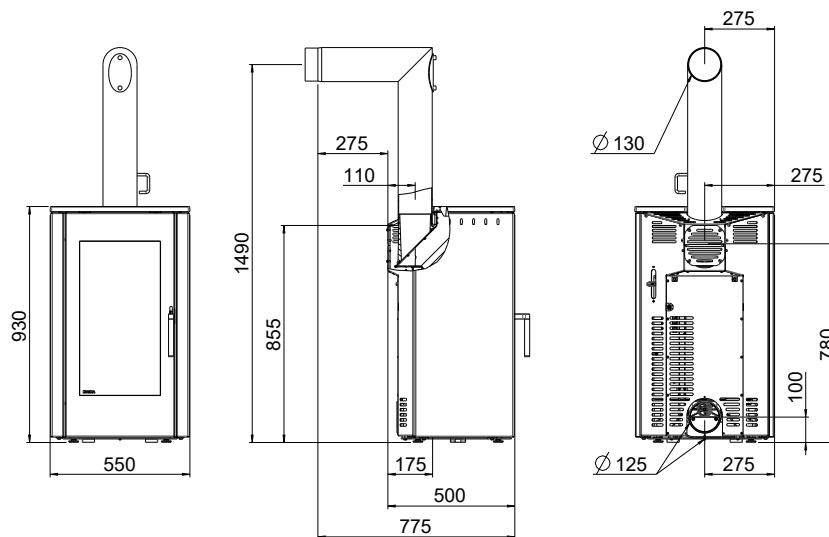


Energie Effizienz



Rauchrohr-
anschluss
oben

Abmessungen, Gewicht und Anschluss



Abmessungen

H	Höhe	[mm]	930
L	Tiefe	[mm]	500
W	Breite	[mm]	550
	Feuerraum [BxHxT]	[mm]	350x350x280

Gewicht

m1	Masse der Feuerstätte ohne Stahlmantel	[kg]	-
m2	Masse der Feuerstätte mit Stahlmantel / Steinmantel	[kg]	150 / 160
m_{chim}	maximale Belastung durch den Schornstein	[kg]	-

Rauchrohranschluss

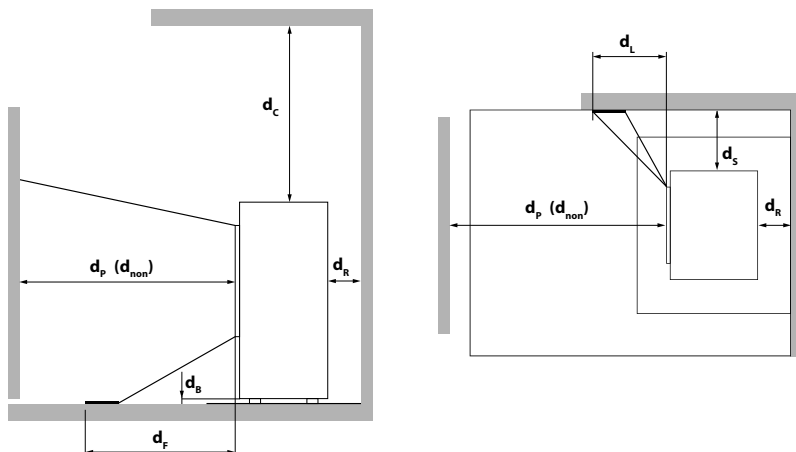
d_{out}	Durchmesser des Abgasstutzens	[mm]	130
	Anschluss oben Anschlusshöhe	[mm]	1490
	Tiefe von Ofenrückseite zu Mitte Rauchrohr	[mm]	110
	Abstand seitlich	[mm]	275
	Anschluss hinten Anschlusshöhe	[mm]	100
	Anschluss hinten Abstand seitlich	[mm]	275
	Anschluss seitlich Anschlusshöhe	[mm]	-
	Tiefe bei Anschluss seitlich	[mm]	-

Frischluftanschluss

	Durchmesser	[mm]	125
	Anschlusshöhe optional*	[mm]	100
	Abstand seitlich	[mm]	275

*standardmäßig mit Anschluss hinten

Mindestabstände zu brennbaren Materialien



d_R	[mm]	100
d_S	[mm]	100
d_C	[mm]	750
d_P	[mm]	800
d_F	[mm]	0
d_L	[mm]	0
d_B	[mm]	0
d_{non}	[mm]	400 ¹

¹ zu nicht brennbaren Wänden